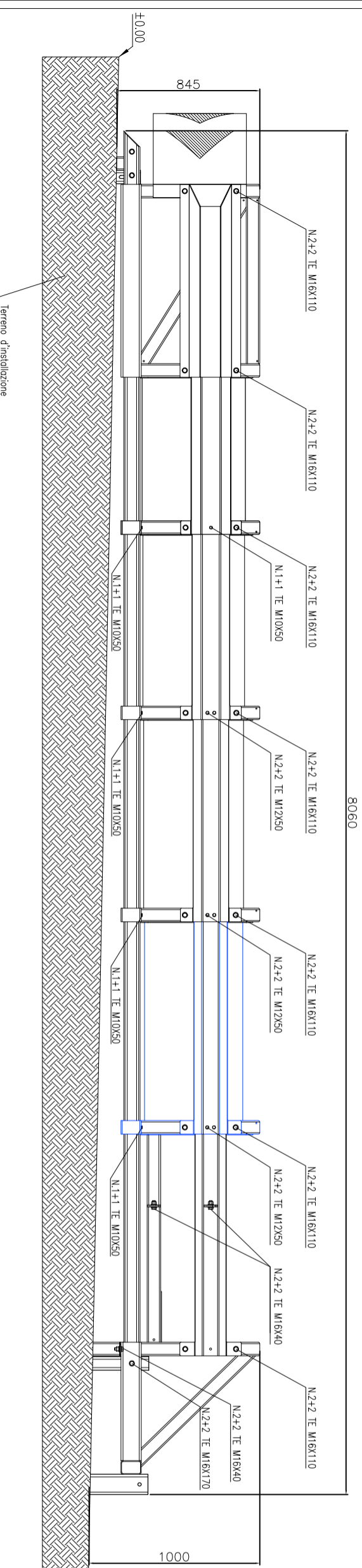


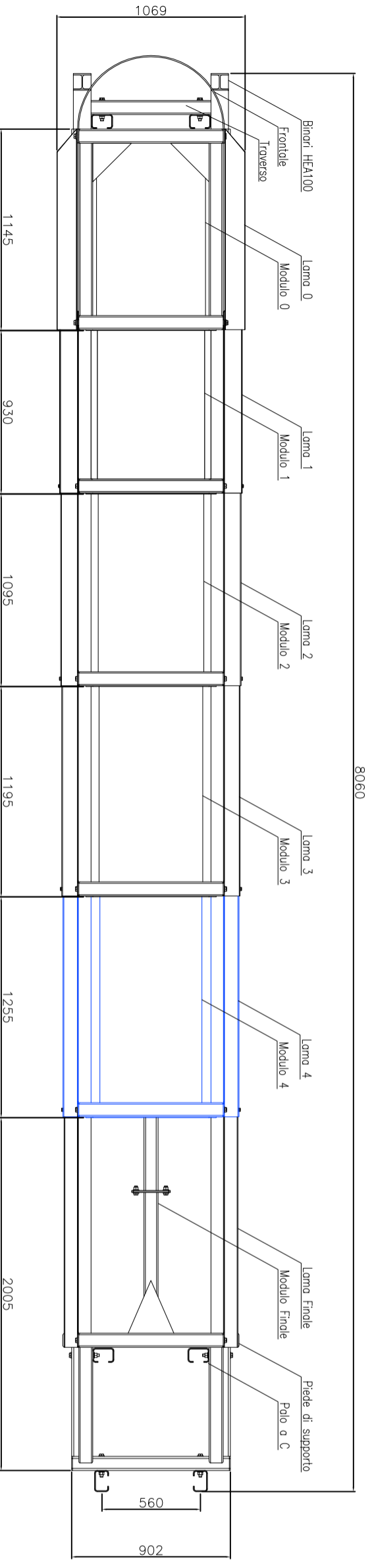
ATTENUATORE D'URTO REDIRETTIVO: ZMP100S

Parallelo classe di velocità 100 Km/h – UNI EN1317:3–2010

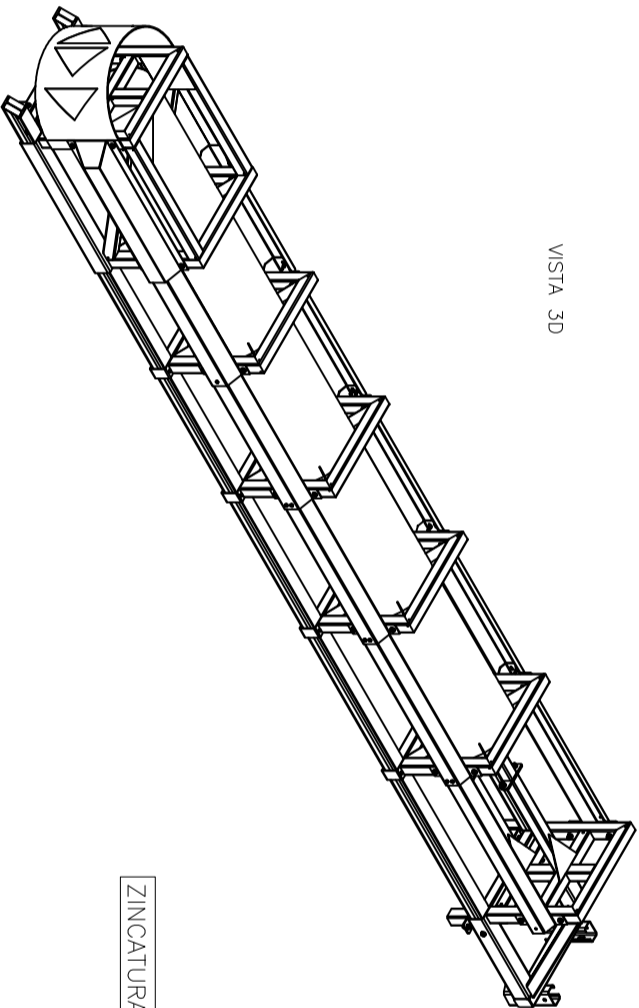
VISTA LATERALE



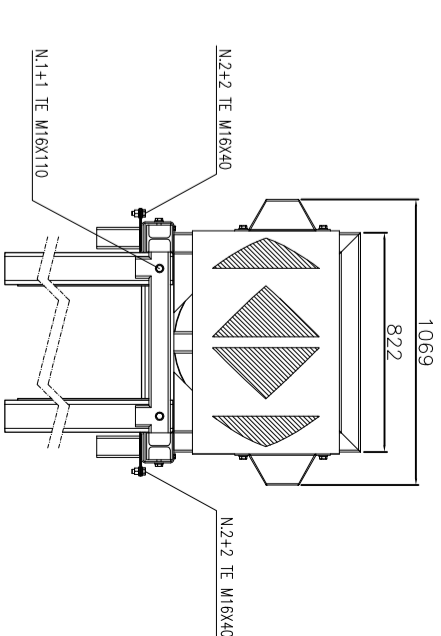
VISTA SUPERIORE



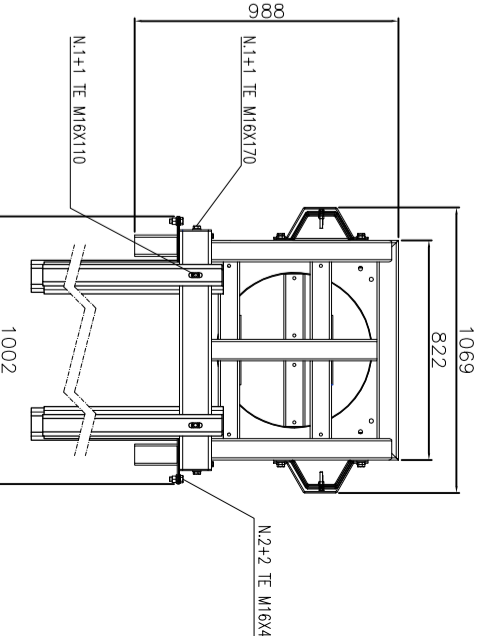
VISTA 3D



VISTA FRONTALE

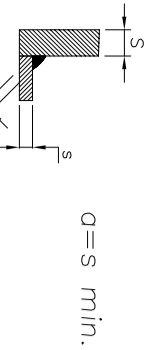


VISTA POSTERIORE



SALDATURE

- SALDATURE AD ARCO ELETTRICO CON PROCEDIMENTO MAG
- DIMENSIONE MINIMA DEI CORDONI, SE NON DIVERSAMENTE INDICATO:



- TUTTE LE SALDATURE SONO CONTINUE SE NON DIVERSAMENTE SPECIFICATO
- LE SALDATURE NON DEVONO ESSERE MOLATE

NOTA BENE:
Tutti i bulloni M16 sono comprensivi di dadi M16 e n.2 rondelle M16;
Tutti i bulloni M10, 12x50 sono comprensivi di dado M10, 12.

ZINCATURA A CALDO SECONDO UNI EN ISO 1461

MATERIALE SECONDO EN 10025

ESEGUIRE TUTTE LE SALDATURE SECONDO NORMA UNI ISO 3834

POS.	PARTICOLARE	QUANTITA'	DENOMINAZIONE	MATERIALE	CODICE ARTICOLO
0	Traverso, 0	1	Traverso, 0	S235/275JR	50009
0	Struttura, 0	1	STRUTTURALE ESTERNA	S235JR	50002
1	Modulo, 1	1	MODULO 1	S235/275JR	50010
1	Traverso, 1	1	Traverso, 1	S235JR	50004
1	Struttura, 1	1	KIT CORNICE	S275JR	30000
2	Modulo, 2	1	MODULO 2	S235/275JR	80009
2	Traverso, 2	1	Traverso, 2	S235JR	80013
2	Struttura, 2	1	KIT CORNICE	S275JR	30000
3	Modulo, 3	1	MODULO 3	S235/275JR	80014
3	Struttura, 3	1	Traverso, 3	S275JR	80010
4	Modulo, 4	1	MODULO 4	S235/275JR	10009
4	Struttura, 4	1	Traverso, 4	S235JR	10020
5	Modulo, Fine	1	MODULO FINALE 2X1026	S275JR	30000
1	Lama, 0	2	LAMA 0 SP. 4 mm	S275JR	50006
1	Lama, 1	2	LAMA 1 SP. 4 mm	S275JR	50007
2	Lama, 2	2	LAMA 2 SP. 5 mm	S275JR	10002
3	Lama, 3	2	LAMA 3 SP. 5 mm	S275JR	10003
4	Lama, 4	2	LAMA 4 SP. 5 mm	S275JR	10004
5	Lama, Fine	2	LAMA FINALE SP. 5 mm	S275JR	10005
7	Bineri HEA100	2	BINERI HEA100 L=2850mm	S275JR	10051
8	Piedone L=1600mm	2	PIEDONE DI SUPPORTO	S275JR	30005
9	Traverso 70x70	1	Traverso L=4850mm	S275JR	30002
9	Traverso 70x70	1	Traverso L=4850mm	S275JR	30003
16	Paio C 20080X5	6	LAM. PREZINCATI SP. 10/10mm PAIO "C" L=11,50m	S275JR	30001

POS.	PARTICOLARE	QUANTITA'	DENOMINAZIONE	MATERIALE	CODICE ARTICOLO
11	M10x50	10/10	TE M10x50-L=500mm M10	C16.8	1000-1003
12	M12x50	12/12	TE M12x50-L=500mm M12	C16.8	1001-1011
13	M16x40	12/12/24	TE M16x40-L=400mm M16+Zincolata	C16.8	1004-1007-1008
14	M16x170	32/32/64	TE M16x170-L=1700mm M16+Zincolata	C16.8	1005-1007-1008
15	M16x170	2/2/4	TE M16x170-L=850mm M16+Zincolata	C16.8	1006-1007-1008



COMPRESSIVO
MATERIALE PER IL MONTAGGIO
KIT DI MONTAGGIO
KIT DI MONTAGGIO
KIT DI MONTAGGIO
KIT DI MONTAGGIO

NON NEGOCIARE IL PREZZO
SE NON PER L'AMMONTARE
SE NECESSARIO

PRZYBYL PAVI (R)S. 11/6, 12001 JABO (RN), ITA
T. +39 051 2555555
F. +39 051 2555555
E. sales@mprytec.it
www.mprytec.it