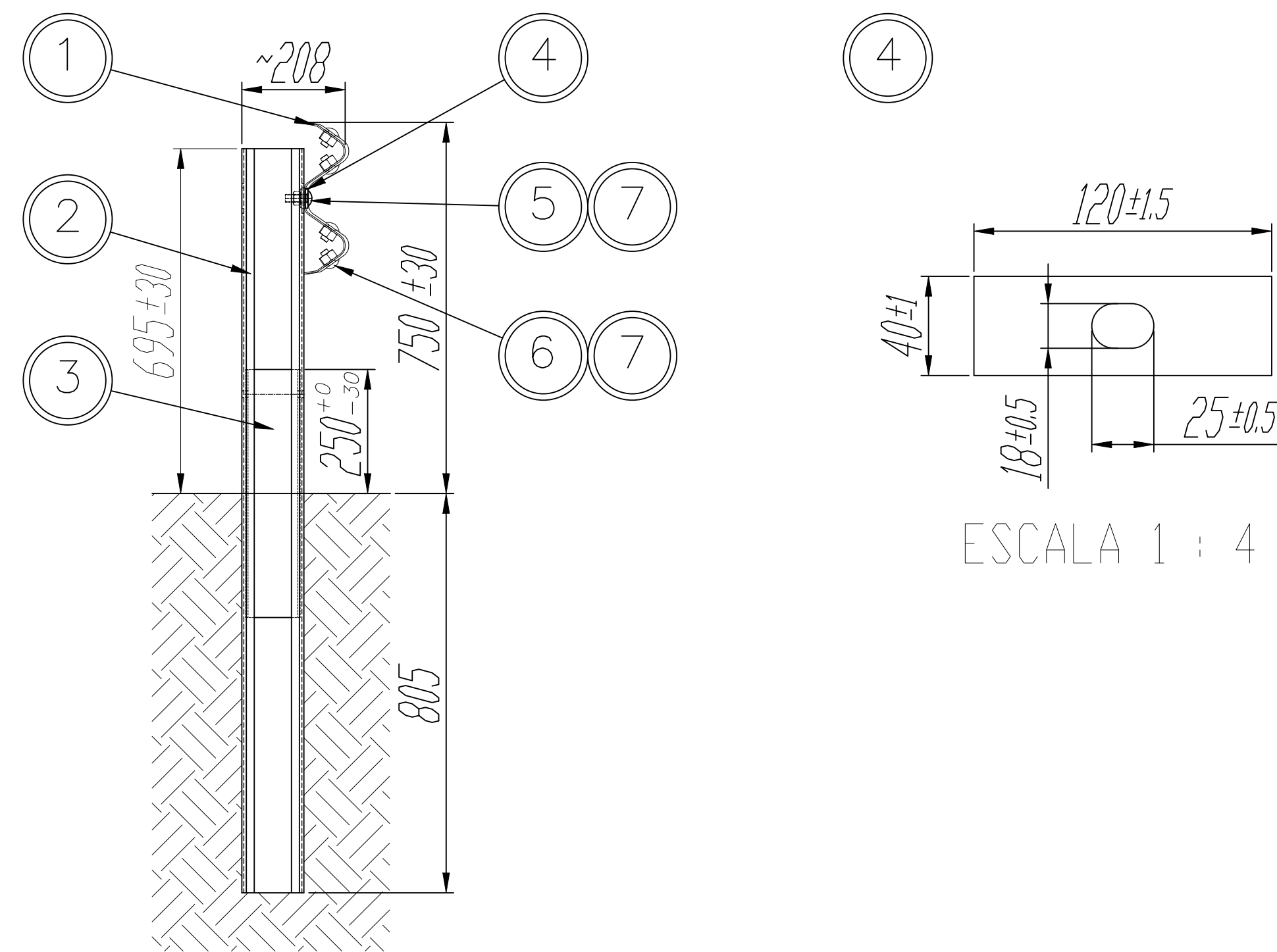
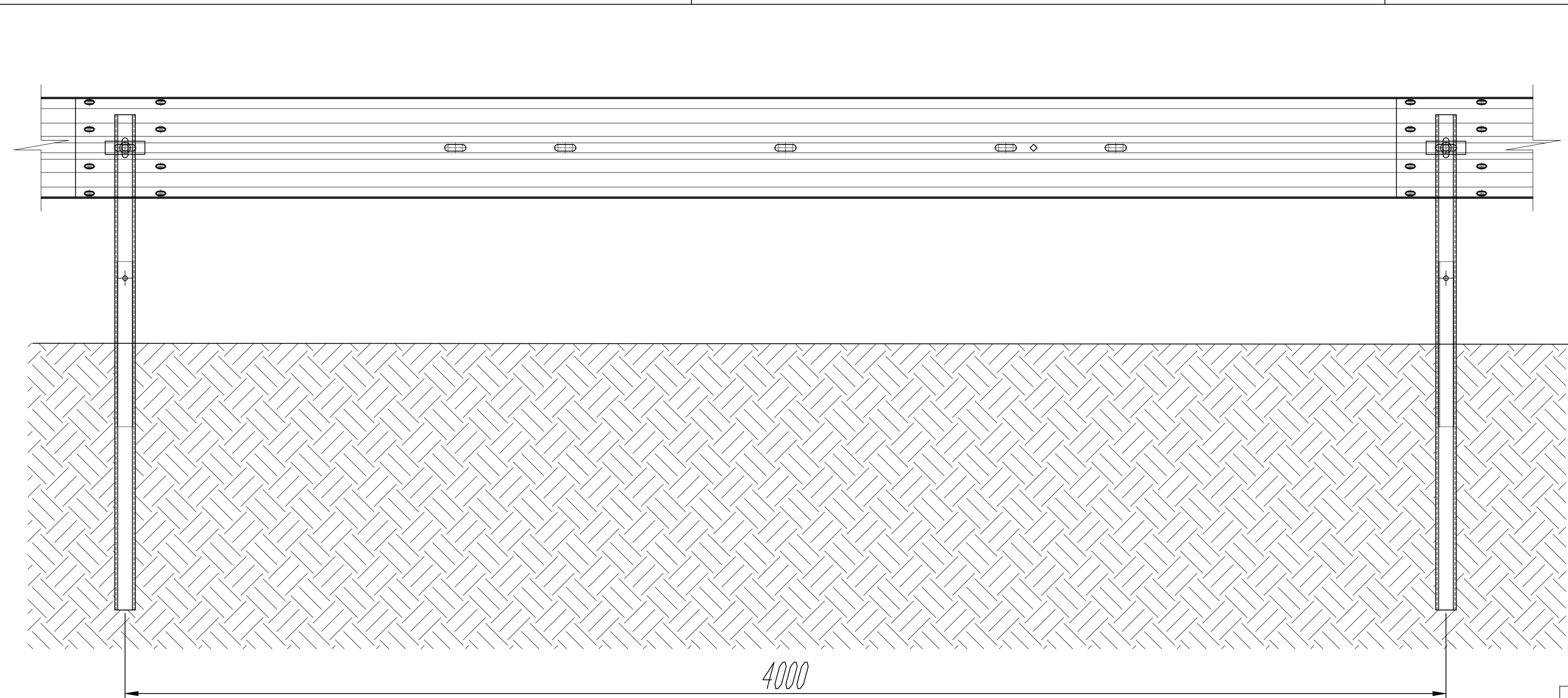
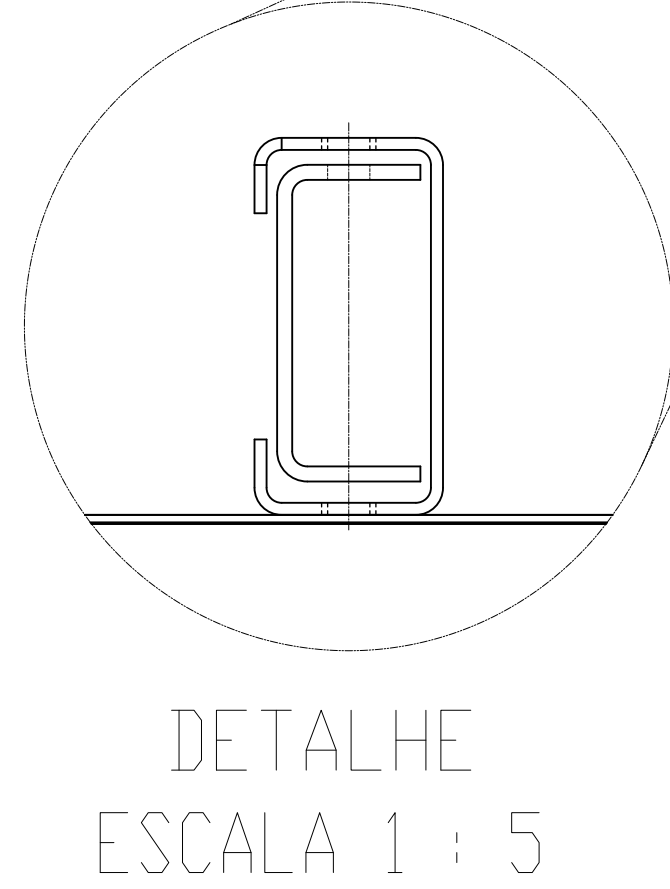
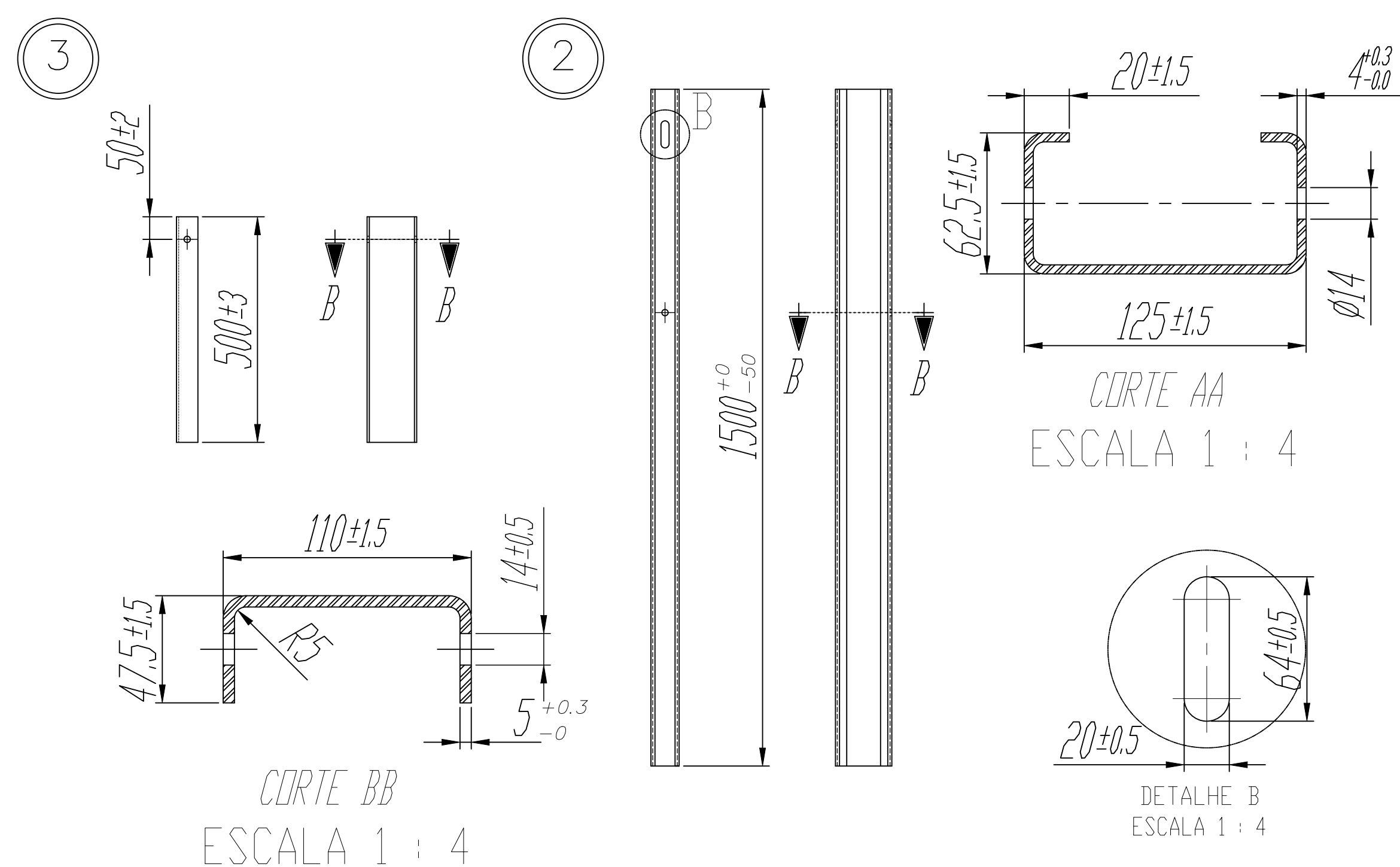
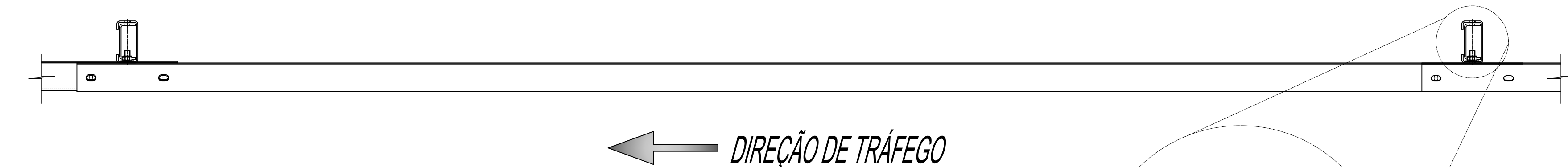
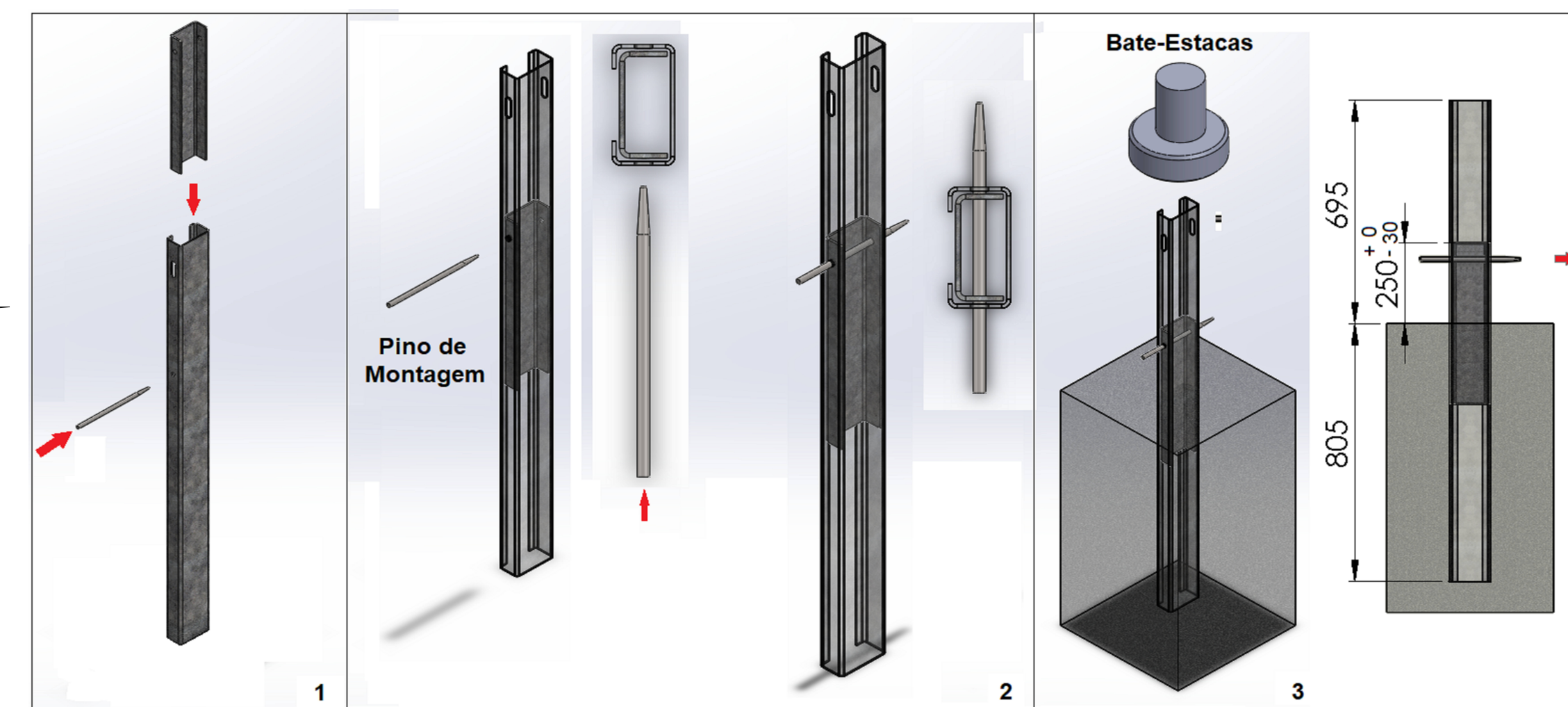


CÓPIA NÃO CONTROLADA



ESCALA 1 : 4



DETALHE
ESCALA 1 : 5

IT.	Q.	DESCRIÇÃO	MATERIAL	MEDIDAS CONFORME DESENHO N.º	PESO Kg
7	9	ARRUELA LISA M16			
6	8	PARAF. GUARD RAIL C/	PORCA 4.6	M16 x 25	
5	1	PARAF. GUARD RAIL C/	PORCA 8.8	M16 x 45	
4	1	PLAQUETA			
3	1	POSTE REFORÇO "U" NEO			
2	1	POSTE "C" NEO			
1	1	Lamina Tipo A NEO			



Título:	DEFENSAS METÁLICAS PASS+CO NEO N2-A-W2 e H1-A-W3
PROJETO:	PASSCO L1 NEO N2/H1-A-W2/W3 (ES4.00), TIPO A
REF.:	

TOLERÂNCIA NÃO INDICADA USAR:		GROSSO
PROJ.	LEANDRO DINI	DATA 14/05/21
DES.		
VER.	RUBENS	14/05/21

TRAT.	Galvanizado a Fogo
ACAB.	

Revisão:	ESCALA
1	1:20

OBS : DESENHO: PASSCO 9.0-11-100 ET
DESENHO FERRAMENTA 1.452.004 PEFILADEIRA TIANFON 500

Nº DES. CAD	PROJEÇÃO
1.014.005	1º Diebro

01	POSTE "C" NEO (pos 2)-ABA CORRIGIDA - DE 25 P/ 20	P.CONRADO	03/05/2022
REV.	DESCRIÇÃO DA ALTERAÇÃO	RESP.	DATA
REGISTRO DE ALTERAÇÕES			

TOLERÂNCIA NÃO INDICADAS USAR GRAU GROSSO						NORMA NBR ISO 2768
≤ 6	≤ 30	≤ 120	≤ 400	≤ 1000	≤ 2000	> 2000
±0.2	±0.5	±0.8	±1.2	±2.0	±3.0	±4.0