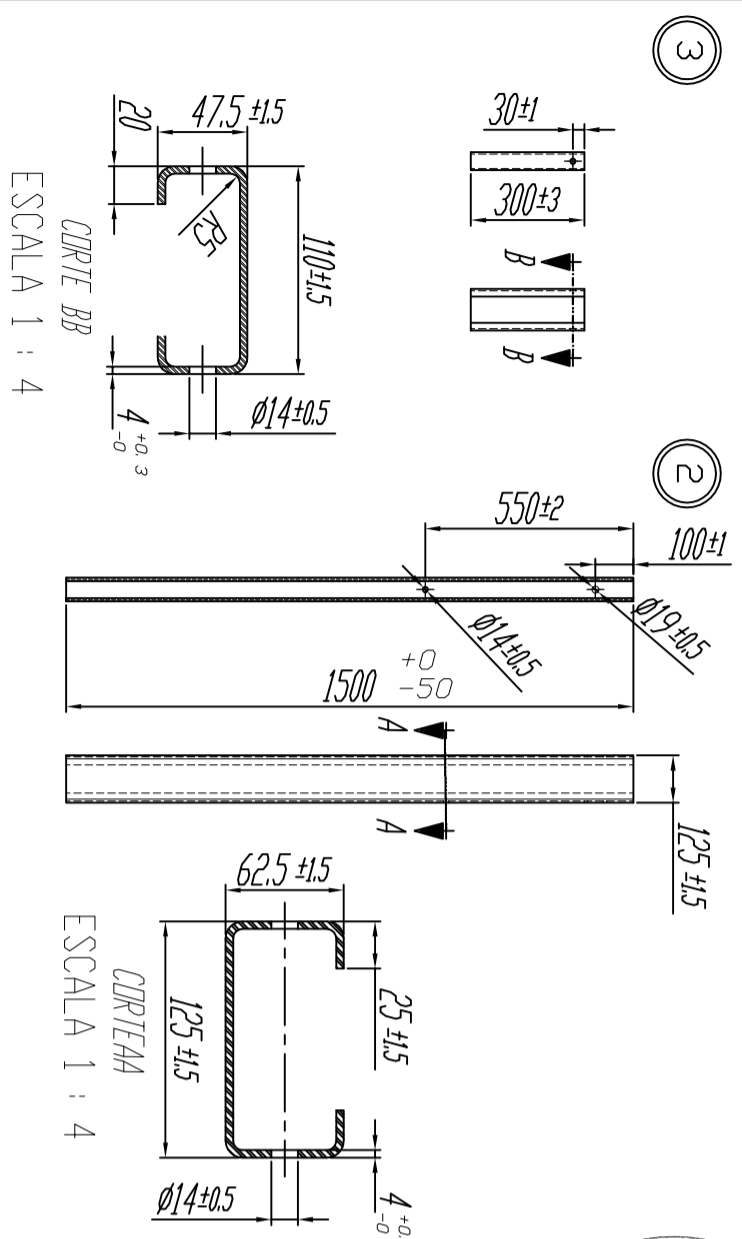
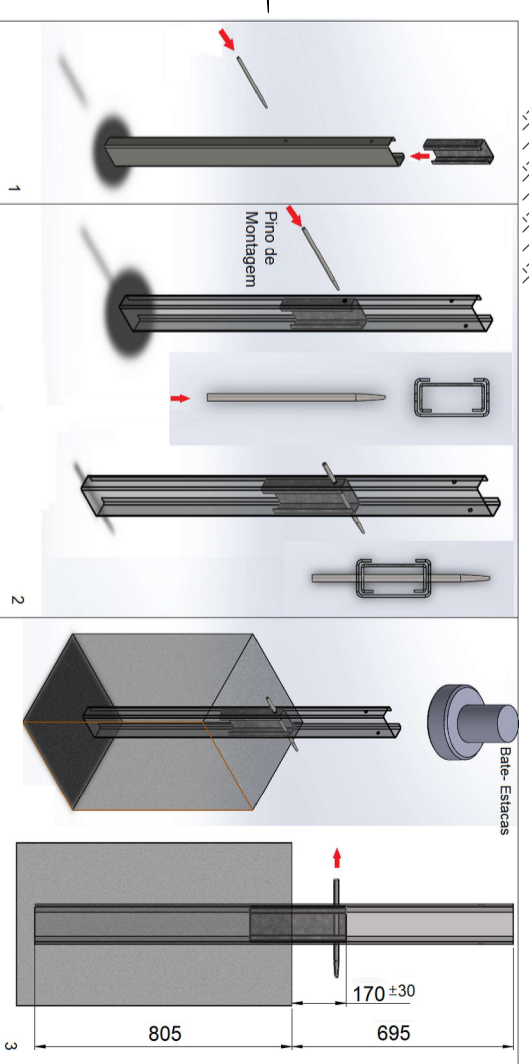


ESCALA 1 : 4

DIREÇÃO DE TRÁFEGO



DETALHE
ESCALA 1 : 5



IT.	Q.	DESCRIÇÃO	MATERIAL	MEDIDAS	PESO Kg
8	8	ARRUELA LISA M16			
7	1	ARRUELA LISA M10			
6	8	PARAF. GUARD RAIL C/	PORCA 4.6	M16 x 25	
5	1	PARAF. GUARD RAIL C/	PORCA 8.8	M16 x 45	
4	1	PLAQUETA			
3	1	POSTE REFORÇO "C" NEO SR			
2	1	POSTE "C" NEO SR			
1	1	Lamina Tipo A NEO SR			



Título: DEFENSAS METÁLICAS PASS+CO NEO SR H1-A-W4 (ES 4.00)

PROJETO: PASSCO L1 NEO NZ/H1-A-W2/M3 (ES4.00), TIPO A

REF.:

TOLERÂNCIA NÃO INDICADAS USAR GRAU GROSSO	NORMA NBR ISO 2768
±0.2	±3.0
±0.5	±4.0
±0.8	±2.0
±1.2	±1.0
±1.6	±0.5
±2.0	±0.2

TRAT. ACAB.	Galvanizado a Fogo
OBS :	DESENHO: PASSCO L1 NEO SR H1 - A- W4 ES 4.00.A
	DESENHO FERRAMENTA 1.452.004 PEFLADEIRA TIANFON 500
Nº DES. CAD	1.014.005
PROJEÇÃO	1ª Diebrº
Revisão:	0
ESCALA	1:20
PROJ. LEANDRO DINI	14/05/21
DES. RUBENS	14/05/21
VER.	

REV.	DESCRIÇÃO DA ALTERAÇÃO	RESP.	DATA
	REGISTRO DE ALTERAÇÕES		

TOLERÂNCIA NÃO INDICADAS USAR GRAU GROSSO	NORMA NBR ISO 2768
±0.2	±3.0
±0.5	±4.0
±0.8	±2.0
±1.2	±1.0
±1.6	±0.5
±2.0	±0.2