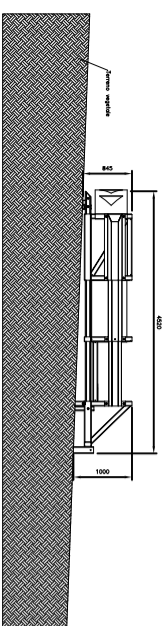
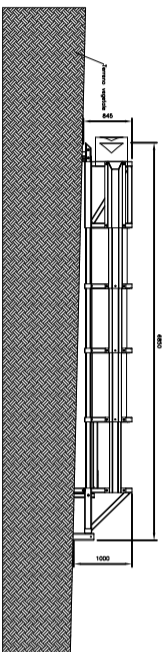


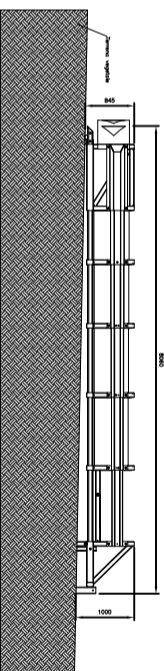
Attenuatore d'urto ZMP 50



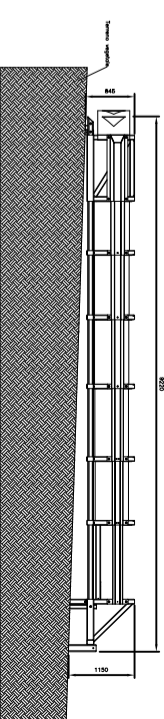
Attenuatore d'urto ZMP 80



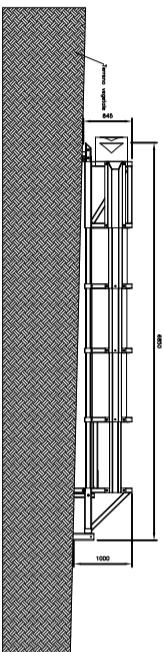
Attenuatore d'urto ZMP 100S



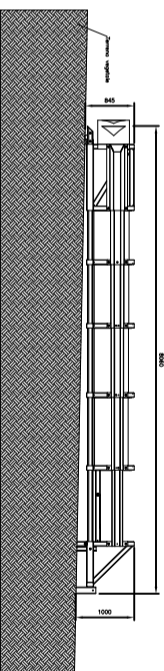
Attenuatore d'urto ZMP 110



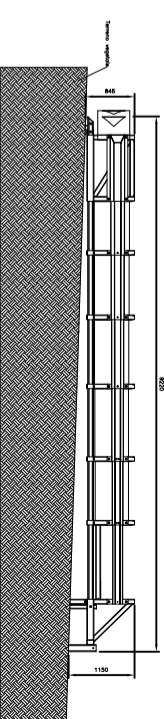
Attenuatore d'urto ZML 50



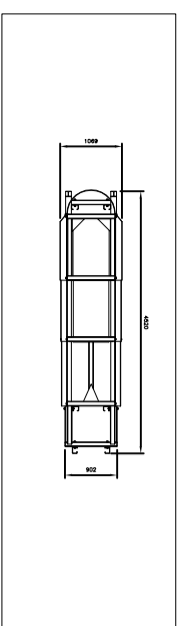
Attenuatore d'urto ZML 80



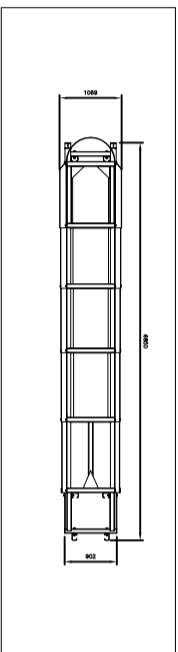
Attenuatore d'urto ZML 110



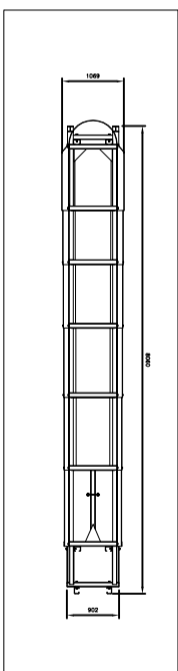
Visa dall'alto



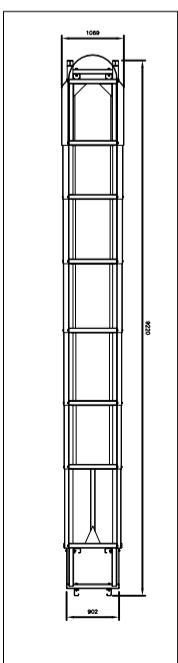
Visa dall'alto



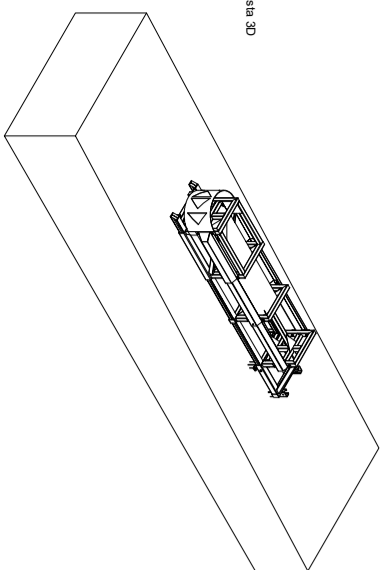
Visa dall'alto



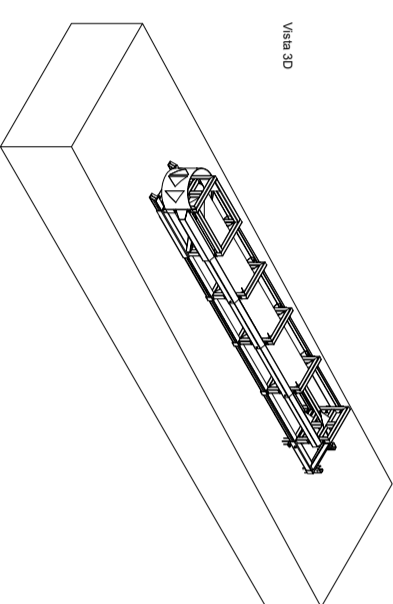
Visa dall'alto



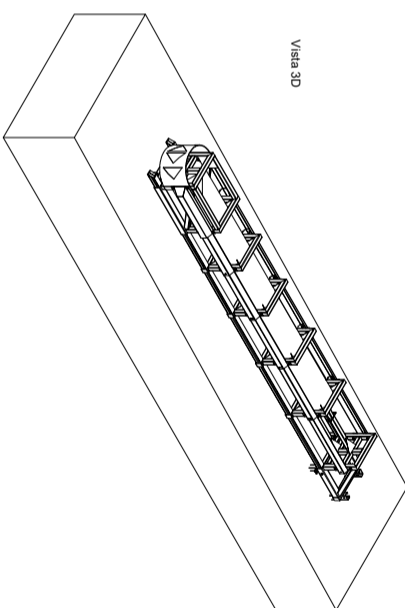
Visa 3D



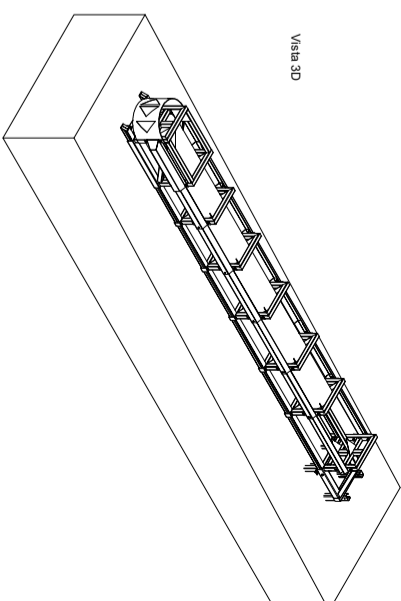
Visa 3D



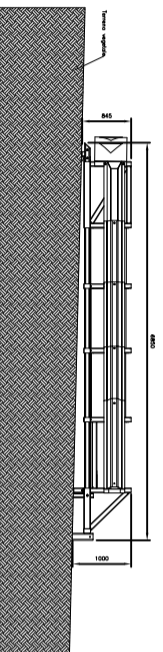
Visa 3D



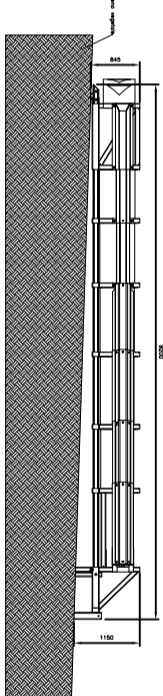
Visa 3D



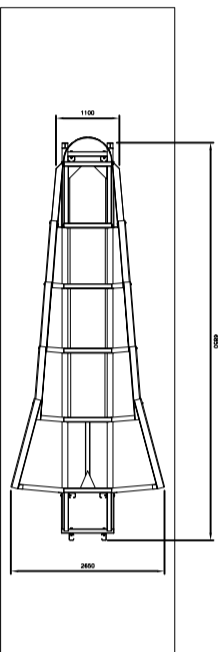
Visa laterale



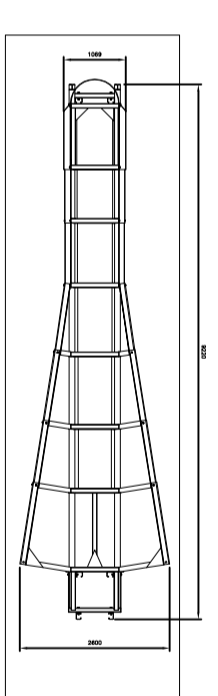
Visa laterale



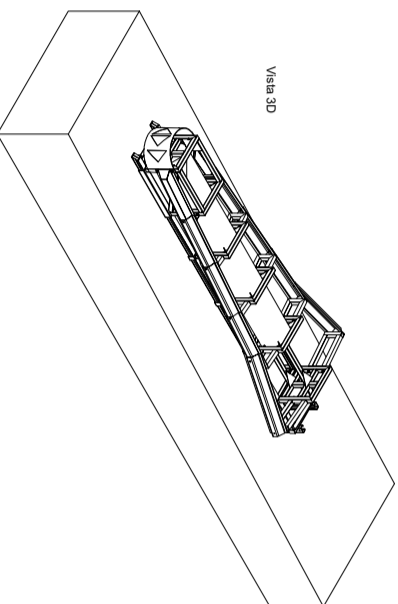
Visa dall'alto



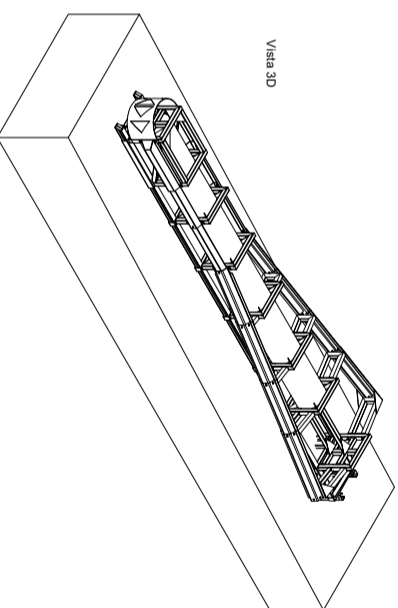
Visa dall'alto



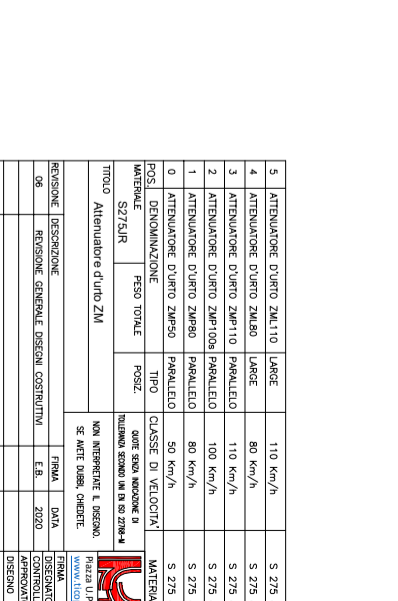
Visa 3D



Visa 3D



Visa 3D



5	ATTENUATORE D'URTO ZML110	LARGE	110 Km/h	S 275 AR	11000
4	ATTENUATORE D'URTO ZML80	LARGE	80 Km/h	S 275 AR	81000
3	ATTENUATORE D'URTO ZMP110	PARALLELO	110 Km/h	S 275 AR	11000
2	ATTENUATORE D'URTO ZMP100S	PARALLELO	100 Km/h	S 275 AR	10500
1	ATTENUATORE D'URTO ZMP80	PARALLELO	80 Km/h	S 275 AR	80000
0	ATTENUATORE D'URTO ZMP50	PARALLELO	50 Km/h	S 275 AR	50000

MATERIALE		POSIZ		TIPO		CLASSE DI VELOCITA'		MATERIALE		CODICE ARTICOLI	
S275AR		FES0 TOTALE		NON SPECIFICARE IL COSONE		MATERIALE		MATERIALE		MATERIALE	

REVISIONE	DESCRIZIONE	DATA	PRIMA	DATA	REVISIONE	DESCRIZIONE	DATA	PRIMA	DATA
06	REVISIONE GENERALE E DISegni COSTRUTTIVI	2020							

APPROVATO	VERIFICATO	PROGETTATO

APPROVATO	VERIFICATO	PROGETTATO



MRPTEC

MRPTEC

13